



## Idée “C’est bon pour la planète”

### Et si vous construisiez votre support en bois?

---

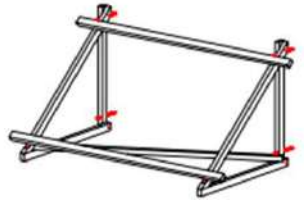
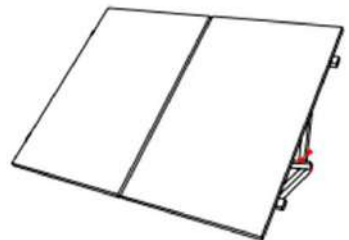
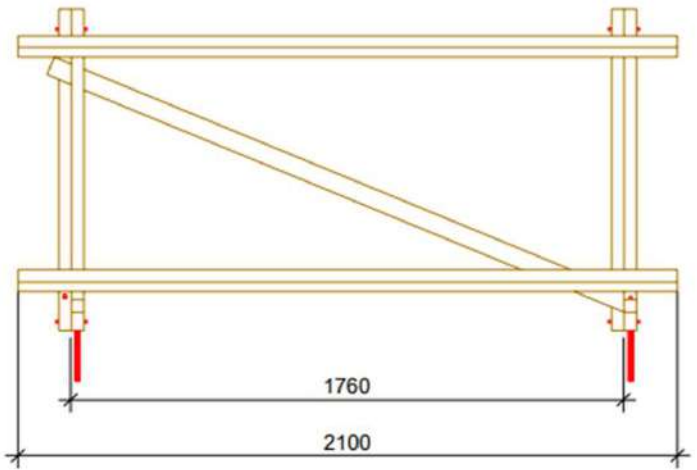
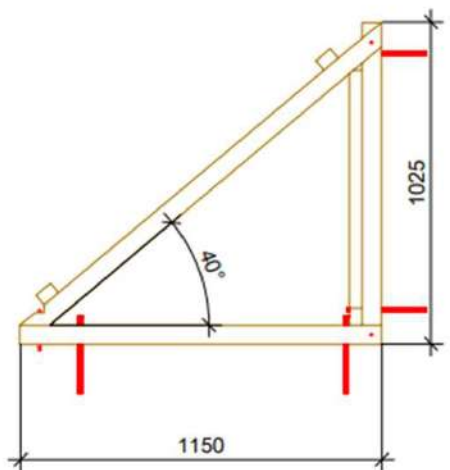
Solarcoop propose des structures en Aluminium pour porter les panneaux au sol ou en toiture.

Vous préférez le bois pour vos panneaux au sol?

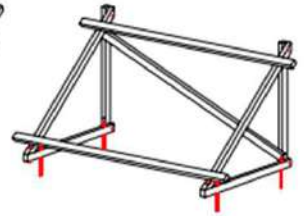
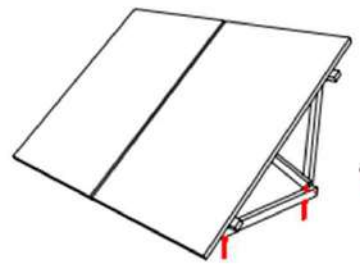
- Achetez la structure « Toiture ». Vous aurez en aluminium uniquement les rails qui portent les panneaux.
- Pour le reste, choisissez un bois qui résiste bien à l’extérieur (chêne, acacia...) et réalisez votre support selon le plan élaboré par nos amis du Jura.

*Merci les amis!*





en façade



Au sol

section des bois 60x40  
 volume bois 0.032m3